

Вид сверху

Монтажная схема погреба ПП 1 Лонг

Спецификация элементов

Поз.	Обозначение	Наименование	Кол.	Масса ед., кг	Примечание
1		φ10 А500С ГОСТ 5781-82* п.м., L=32,8		0,617	20,24
2		φ5Вр 100/100 ГОСТ 8487-81* м2	12,66	2,90	36,71
		Материал			
		Бетон кл.В20;F75;W4	0,47		м3
	Обливка	Бетон кл.В20;F75;W4	1,2		м3
		Песок	5,08		м3
		Экструдированный пенополистирол	9,15		м2
		Доска обрезная 150х40х6000	1,09		м3
		Брус 100х100х6000	0,2		м3

Примечание:

1. Экструдированный пенополистирол (фирма Пеноплекс) 100мм.
2. Обливка бетон кл. В20; F75; W4.
3. Армированная фундаментная плита
 - бетон кл. В20; F75; W4.
 - армирование сеткой 5Вр шаг 100х100;
 - арматурные стержни φ10 А500С.
4. Деревянная опалубка (доска обрезная 150х40)
5. Брус 100х100 (устанавливается по месту в зависимости от грунтов)

ПРИ МОНТАЖЕ ОБРАТИТЬ ОСОБОЕ ВНИМАНИЕ:

Разработку котлована производить при условии соблюдения правил техники безопасности проведения земляных работ, с соблюдением требований действующей нормативной документации. Монтаж погреба производить на фундаментную плиту, погреб не подвергать ударам, обратную засыпку производить песком.

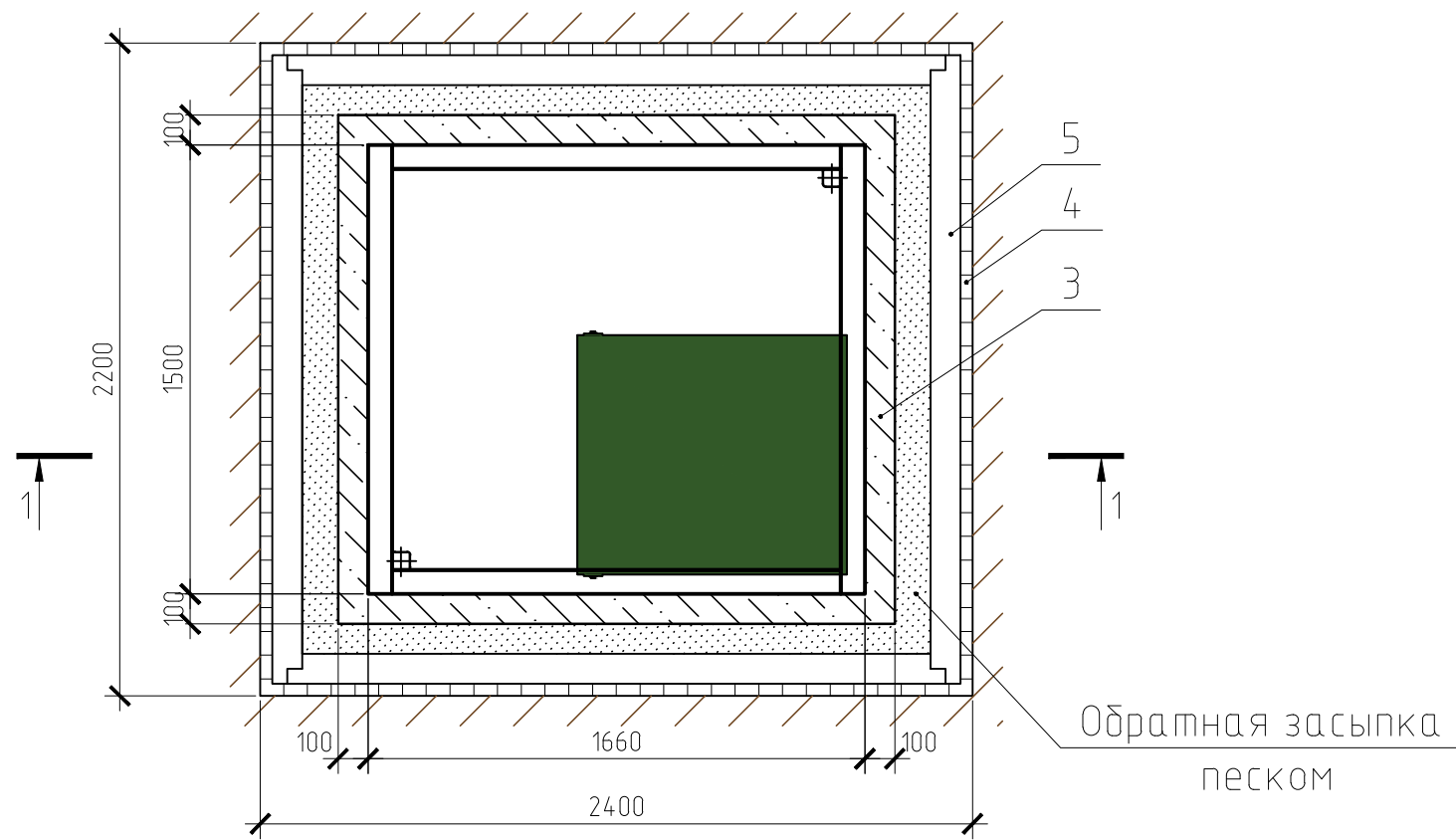
*При определении отметки уровня земли предусмотреть будущее благоустройство участка, возможные ландшафтные работы (которые могут привести к изменению отметки уровня земли).

**Производитель может изменить габариты продукции без уведомления.

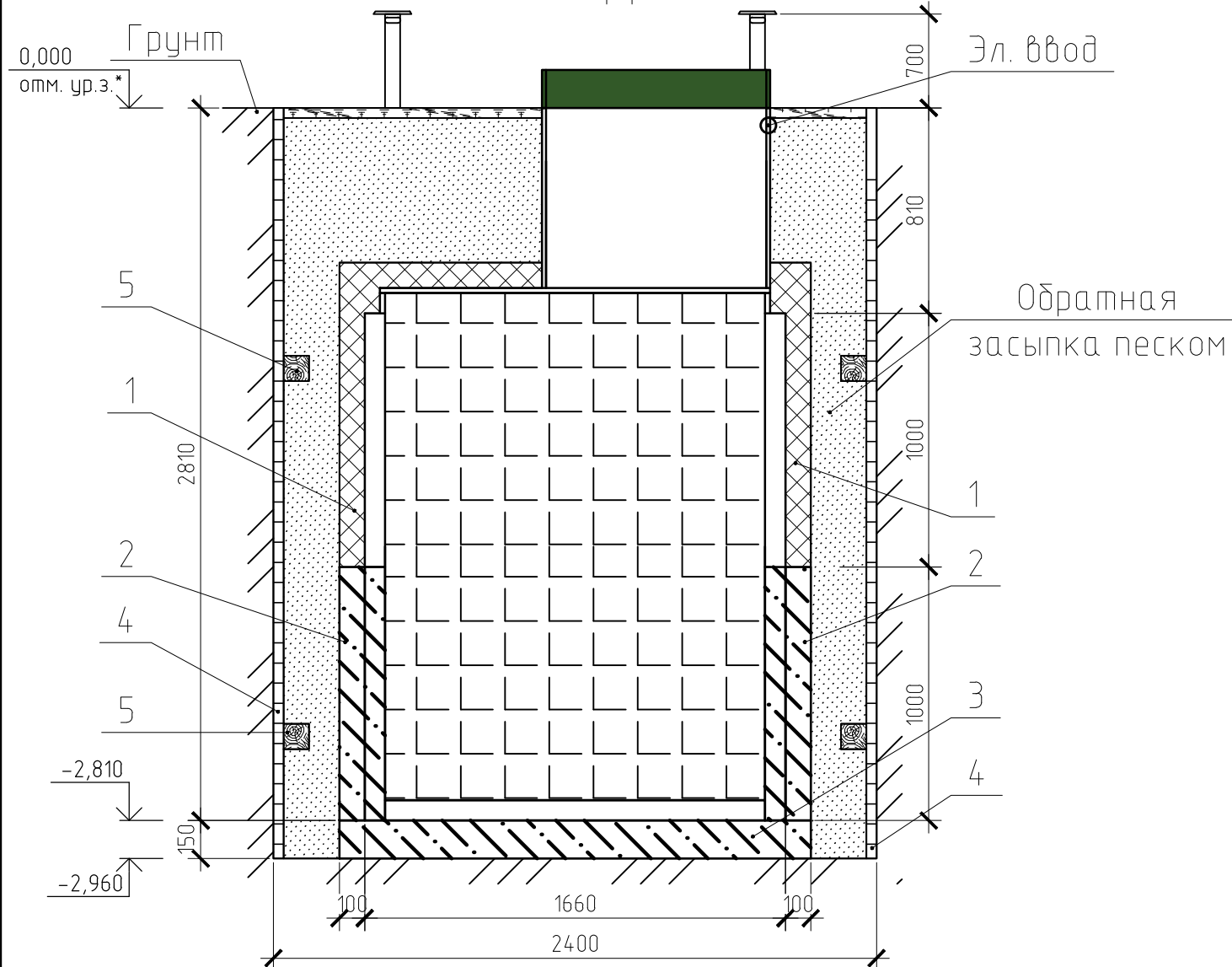
*** Приведенная монтажная схема рекомендуется к производству работ при условии низкого уровня залегания грунтовых вод.

Ж/б плита см., приложение №1

Изм.	Кол.уч.	Лист	№ док.	Подп.	Дата	Стадия	Лист	Листов	
Разраб.							1	1	
Проверил									
Монтажная схема погреба ПП 1 Лонг							ТОПОЛ-ЭКО/ТОПОЛ-ЕСО		



Обратная засыпка песком



Обратная засыпка песком

Эл. ввод